

Opel Insignia



Grand Sport, 5-ukseline sedan		Insignia	Edition	Dynamic	Innovation	
Mootor	Käigukast	käibemaksuga, EUR	käibemaksuga, EUR	käibemaksuga, EUR	käibemaksuga, EUR	
Bensiin	1.5 Turbo Start/Stop 104 kW/140 HJ	6-käiguline manuaal	19 200	20 000	21 800	22 100
	1.5 Turbo ecoTEC® Start/Stop 104 kW/140 HJ	6-käiguline manuaal	19 450	20 250	22 050	22 350
	1.5 Turbo Start/Stop 122 kW/165 HJ	6-käiguline manuaal	-	21 500	23 300	23 600
	1.5 Turbo ecoTEC® Start/Stop 122 kW/165 HJ	6-käiguline manuaal	-	21 750	23 550	23 850
	1.5 Turbo Start/Stop 122 kW/165 HJ	6-käiguline automaat	-	22 700	24 500	24 800
	2.0 Turbo Start/Stop 4x4 191 kW/260 HJ	8-käiguline automaat	-	-	30 700	31 000

Grand Sport, 5-ukseline sedan		Insignia	Edition	Dynamic	Innovation	
Mootor	Käigukast	käibemaksuga, EUR	käibemaksuga, EUR	käibemaksuga, EUR	käibemaksuga, EUR	
Diiseli	1.6 CDTI Start/Stop 81 kW/110 HJ	6-käiguline manuaal	21 000	21 800	23 600	23 900
	1.6 CDTI ecoTEC® Start/Stop 81 kW/110 HJ	6-käiguline manuaal	21 250	22 050	23 850	24 150
	1.6 CDTI Start/Stop 100 kW/136 HJ	6-käiguline manuaal	22 000	22 800	24 600	24 900
	1.6 CDTI ecoTEC® Start/Stop 100 kW/136 HJ	6-käiguline manuaal	22 250	23 050	24 850	25 150
	1.6 CDTI Start/Stop 100 kW/136 HJ	6-käiguline automaat	-	24 000	25 800	26 100
	2.0 CDTI Start/Stop 125 kW/170 HJ	6-käiguline manuaal	23 500	24 300	26 100	26 400
	2.0 CDTI Start/Stop 125 kW/170 HJ	8-käiguline automaat	-	25 500	27 300	27 600
	2.0 CDTI Start/Stop 4x4 125 kW/170 HJ	6-käiguline manuaal	-	26 800	28 600	28 900
	2.0 CDTI Start/Stop 4x4 154 kW/210 HJ	8-käiguline automaat	-	-	31 400	31 700

Sport Tourer, universaal		Insignia	Edition	Dynamic	Innovation	
Mootor	Käigukast	käibemaksuga, EUR	käibemaksuga, EUR	käibemaksuga, EUR	käibemaksuga, EUR	
Bensiin	1.5 Turbo Start/Stop 104 kW/140 HJ	6-käiguline manuaal	20 300	21 100	22 900	23 200
	1.5 Turbo ecoTEC® Start/Stop 104 kW/140 HJ	6-käiguline manuaal	20 550	21 350	23 150	23 450
	1.5 Turbo Start/Stop 122 kW/165 HJ	6-käiguline manuaal	-	22 600	24 400	24 700
	1.5 Turbo ecoTEC® Start/Stop 122 kW/165 HJ	6-käiguline manuaal	-	22 850	24 650	24 950
	1.5 Turbo Start/Stop 122 kW/165 HJ	6-käiguline automaat	-	23 800	25 600	25 900
	2.0 Turbo Start/Stop 4x4 191 kW/260 HJ	8-käiguline automaat	-	-	31 800	32 100

Sport Tourer, universaal		Insignia	Edition	Dynamic	Innovation	
Mootor	Käigukast	käibemaksuga, EUR	käibemaksuga, EUR	käibemaksuga, EUR	käibemaksuga, EUR	
Diesel	1.6 CDTI ecoTEC® Start/Stop 81 kW/110 HJ	6-käiguline manuaal	22 350	23 150	24 950	25 250
	1.6 CDTI ecoTEC® Start/Stop 100 kW/136 HJ	6-käiguline manuaal	23 350	24 150	25 950	26 250
	1.6 CDTI Start/Stop 100 kW/136 HJ	6-käiguline automaat	-	25 350	27 150	27 450
	2.0 CDTI Start/Stop 125 kW/170 HJ	6-käiguline manuaal	24 600	25 400	27 200	27 500
	2.0 CDTI Start/Stop 125 kW/170 HJ	8-käiguline automaat	-	26 600	28 400	28 700
	2.0 CDTI Start/Stop 4x4 125 kW/170 HJ	6-käiguline manuaal	-	27 900	29 700	30 000
	2.0 CDTI Start/Stop 4x4 154 kW/210 HJ	8-käiguline automaat	-	-	32 500	32 800

Paketid	Insignia	Edition	Dynamic	Innovation
"Sight" pakett Vihmasensor, Valgustundlik tahavaatepeegel, Automaatne lähi- ja kaugtulede lülitus, tunnelifunktsiooniga	-	-	-	S
TSQ				
Juhipakett I Opel Eye esikaamera: Otsasõiduhoiatus ja pikivaheindikaator, Sõidureas püsimise abisüsteem automaatse roolikorrektiooni ja sõidurajalt kõrvalekaldumise hoiatusega; Jalakäija tuvastamisega avariirenetussüsteem	S	S	S	S
ZQ2				
ecoTEC pakett kerealused paneelid; õhuavad esikaitserauas (1.5 XFL MT6 ja 1.6DTE MT6 ecoTEC korral)	S	S	S	S
JK9				
Välisilme	Insignia	Edition	Dynamic	Innovation
Elektriliselt reguleeritavad soojendusega välispeeglid	S	S	S	S
DWE				
Halogen esituled	S	S	S	S
T4A				
LED päevasõidutuled, automaatselt lülituvad	S	S	S	S
T7E				
LED tagatuled	S	S	S	S
UGE				
Päikesekiirgust neelavad salongiklaasid	S	S	-	S
AKP				
Tumendatud tagaaknad	-	-	S	-
AKO				
Kerevärvi välimised käepidemed	S	S	S	S
D75				
Aktiivne mootoriruumi kaas, vähendamaks jalakäija vigastusi kokkupõrkel	S	S	S	S
B3T				
Kroomliist külgakendel, High Gloss elemendiga	-	-	-	S
MDT				
"OPEL" lävepakukaitse	-	-	S	S
B9K				
Polstrid	Insignia	Edition	Dynamic	Innovation
Tekstiilsisu "Aida", värvus: must	S	-	-	-
TATR				
Tekstiilsisu "Aida", värvus: must	-	S	-	-
TATS				
Tekstiilsisu "Monita", värvus: must, AGR juhiiste	-	-	S	-
TATU				
Tekstiilsisu "Oxford", värvus: must	-	-	-	S
TASL				
Välisilme	Insignia	Edition	Dynamic	Innovation
4-s suunas reguleeritavad peatoed esiistmetel	-	-	S	S
AHR				
Kätugi tagaistujatele	-	-	S	S
DA5				
Elektrilised reguleeritavad esi- ja tagaaknad	S	S	S	S
AXG				
Sportlikud kergsulamist pedaalid	-	-	S	-
JF5				
Kauba kast pagasiruumis (Sports Tourer)	-	-	S	S
BF5				
LED-valgustusega peeglid päikesesirmides	-	-	S	S
DD3				
Nahkrool meediasüsteemi juhtnuppudega	S	S	S	S
N34				
Reguleeritava kalde ja kõrgusega roolisammas	S	S	S	S
N37				
Püsikiirusehoidja	S	S	S	S
K33				
Kliimaseade (AC), käsitsi seatav	S	S	S	-
C67				
Kliimaseade (ECC), kahetsooniline	-	-	-	S
CJ2				
Kliimasüsteemi gaas madala kliimasoojenemise efektiga (Low GWP)	S	S	S	S
KRV				
Quick Heat elektriline lisasoojendi diiselmootori korral	S	S	S	S
C32				
Ökonoomse sõidu indikaator (käigu vahetus soovitus)	S	S	S	S
UKE				
Infotainment	Insignia	Edition	Dynamic	Innovation
Intelliink multimeediasüsteem 4.0	S	S	S	S
IOB				
7" värviline puutetundlik ekraan, Raadio, Bluetooth, USB liides, Raadio juhtnupud roolil, 3,5" graafiline infotabloo juhile, 7 premium kõlarit	-	-	S	S
USS				
Kaks USB väljundit tagaistujatele	-	S	S	S
UE1				
ONSTAR kommunikatsioonisüsteem	-	S	S	S
Ohutus	Insignia	Edition	Dynamic	Innovation
Elektrooniline stabiilsusjõukontroll ESP	S	S	S	S
FX3				
Turvapadjad juhile ja kaasreisijale ees, külgedel ja laes	S	S	S	S
AY0				
Elektriline käsipidur	S	S	S	S
J71				
Võtmeta käivitusfunktsioon "Start/Stop" nupust	S	S	S	S
ATH				
Kaugjuhitav kesklukustus	S	S	S	S
ATG				
Turvavööde eelpingutid ja meeldetuletus	S	S	S	S
TFK				
Kaasreisija turvapadja deaktiveerimine võtmega	S	S	S	S
C99				
Veljed & rehvid	Insignia	Edition	Dynamic	Innovation
Terasveljed 16", Design 1	S	-	-	-
RRY				
Struktuurveljed 17", 5-topeltkodaraga, hõbedased	-	S	-	-
RVE				
Valuveljed 18", 5-topeltkodaraga	-	-	S	-
RCV				
Valuveljed 18", mitme-kodaraga disain	-	-	-	S
RCW				
Rehviparanduskomplekt (ei ole saadaval koos tagavararattaga)	S	S	S	S
KTI				
Rehvirõhu jälgimissüsteem	S	S	S	S
UJN				

Lisavarustuse pakettid		Insignia	Edition	Dynamic	Innovation
		käibemaksuga EUR	käibemaksuga EUR	käibemaksuga EUR	käibemaksuga EUR
"Sight" pakett Vihmasensor, Valgustundlik tahavaatepeegel, Automaatne lähi- ja kaugtulede lülitus, tunnelifunktsiooniga	TSQ	-	220	220	S
"Premium Forward Lighting" pakett LED Full Matrix esituled 32 LED elemendiga, Automaatne lähi/kaugtulede lülitus AFL, Kurvituled, automaatselt seaduva valgustugevuse, -jaotuse ja suunaga LED tuled (Dyn. ainult koos TSQ)	A8Z	-	-	1 450	1 450
Juhipakett II Adaptiivne püsikiirusehoidja (ACC), automaatkäigukasti korral Stop&Go funktsiooniga; Otsasõiduhoiatus koos pidurdusega	ZQ3	-	-	1 000	1 000
Juhipakett III Tagant ristsuunas läheneva sõiduki hoiatus; Täiustatud parkimisabi (aut.käigukasti korral koos pidurdamisega); Külgmiste takistuste hoiatusüsteem; 360° vaatega tagurduskaamera (ainult koos TSQ + TASK või SRY)	2EX	-	-	1 000	1 000
Juhipakett IV Tagant ristsuunas läheneva sõiduki hoiatus; Täiustatud parkimisabi (aut.käigukasti korral koos pidurdamisega); Külgmiste takistuste hoiatusüsteem; Tagurduskaamera (Edit./Dyn.ainult koos TSQ)	2ED	-	750	750	750
"Cold weather" pakett Esiklaasi elektriline soojendi	W7Z	-	180	180	180
OPC-Line välisdisaini pakett Sportlikud laiendid ees, taga ja külgedel; "OPC-Line" nimetus uksele; Spoiler tagaklaasil (Grand Sport)	WBP	-	-	1 215	1 215
OPC-Line sisedisaini pakett (Grand Sport) Katusespolstri värvus Jet Black. Sportlikud kergsulamist pedaalid. OPC sportlik nahkrool, soojendusega	XK0	-	-	600	600
OPC-Line sisedisaini pakett Sports Tourerile Katusespolstri värvus Jet Black. Sportlikud kergsulamist pedaalid. OPC sportlik nahkrool, soojendusega; Ohutusvõrgu paigaldamise valmidus esi- ja tagaistmete taha	XK0	-	-	800	800
"Premium Appearance" pakett Tumendatud tagaaknad; Kroomliist küljedel, katuse alaservas (Grand Sport korral)	J2Z	-	300	-	-
"Noise Insulation" pakett Täiendav müraisolatsioon	BS1	-	50	50	50
"Innovation" pakett (Grand Sport) Signalisatsioon; Induktiivne laadimisalus; Esiklaasile projitseeritav ekraan; Raadio iO6 korral 8" värviline infoekraan juhile; Tagurduskaamera; Täiendav müraisolatsioon (ainult koos iO6 ja CJ2)	LPDW	-	-	1 050	1 050
"Innovation" pakett Sports Tourerile Elektriline ja jalaviipega tagaluugi avamine; Signalisatsioon; Induktiivne laadimisalus; Esiklaasile projitseeritav ekraan; Raadio iO6 korral 8" värviline infoekraan juhile; Tagurduskaamera; Täiendav müraisolatsioon (ainult koos iO6 ja CJ2)	LPDW	-	-	1 350	1 350
"Navigation" pakett Multimeediasüsteem Intellilink Navi RF900 (8" värviline puuetundlik ekraan, Raadio, Bluetooth, USB liides, Raadio juhtnupud roolil, Värviline 4,2" infotabloo juhile, 7 premium kõlarit, Mitme funktsiooniline haiuim antenn); "Bose" premium helisüsteem	LPDX	-	-	1 100	1 100
"Driver I" pakett Parkimisandurid ees ja tagumises kaitserauas; LED Full Matrix esituled 32 LED elemendiga (ainult koos TSQ)	LPDY	-	-	1 450	1 450
"Driver II" pakett Liiklusemärgi tuvastaja; Tagumiste ja külgmiste takistuste hoiatusüsteem; 360° vaatega tagurduskaamera; Parkimisandurid ees ja taga; Adaptiivne püsikiirusehoidja (ACC); Otsasõiduhoiatus koos pidurdusega; LED Full Matrix esituled 32 LED elemendiga (ainult koos TSQ)	LPDZ	-	-	2 400	2 400
"Driver II" pakett (koos LPDW)	LPDZ	-	-	2 200	2 200
"Edition" pakett Automaatne kahetsooniline kliimaseade (ECC), Uduetuled ees, Parkumisandurid ees ja tagumises kaitserauas, Vihmasensor, Valgustundlik tahavaatepeegel, Automaatne tuled lülitus tunnelifunktsiooniga; LED valgustusega peeglid päikesesirmides	LPE1	-	925	-	-
Talvepakett Soojendusega rool - ja esiistmed; Esiklaasi elektriline soojendi	LPE2	-	520	520	520

Värvid		Insignia	Edition	Dynamic	Innovation
		käibemaksuga EUR	käibemaksuga EUR	käibemaksuga EUR	käibemaksuga EUR
Värv: ROYAL BLUE	GEK	0	0	0	0
Värv: SUMMIT WHITE	GAZ	200	200	200	200
Värv: PULL ME OVER RED	GG7	200	200	200	200
Metallikvärv: SOVEREIGN SILVER	GAN	500	500	500	500
Metallikvärv: BLACK MEET KETTLE	GB9	500	500	500	500
Metallikvärv: DARKMOON BLUE	GDX	500	500	500	500
Metallikvärv: SATIN STEEL GREY	GF6	500	500	500	500
Metallikvärv: COSMIC GREY	GR5	500	500	500	500
Metallikvärv: FLIP CHIP	GWD	500	500	500	500
Metallikvärv: RIOJA RED (Valikus alates 08.2017)	G0Y	500	500	500	500
Metallikvärv: EMERALD GREEN	G6R	500	500	500	500
Metallikvärv: DARK CARMEL	GDB	500	500	500	500
Metallikvärv: ABALONE WHITE, kolmekihiline	GP6	800	800	800	800

Välisilme		Insignia	Edition	Dynamic	Innovation
		käibemaksuga EUR	käibemaksuga EUR	käibemaksuga EUR	käibemaksuga EUR
Katuseluuk, klaasist, elektriavamiga (luukpära korral)	CF5	-	870	870	870
Klaasist panoraaamkatust, elektriavamiga avatava luugiga (Sports Tourer)	C3U	-	1 400	1 400	1 400
Tagurduskaamera	UVC	-	255	255	255
Parkimisandurid eesmisel ja tagumisel kaitserauas	UD5	-	485	485	485
Udutuled ees	T3U	-	185	185	185
Elektriliselt avatav tagaluuk (jala viipega) Sports Tourer'le	TC2	-	-	450	450
Elektriliselt kokkuklapitav haagisekonks	VK0	-	800	800	800
Tumendatud tagaaknad	AKO	-	-	5	195
Eemaldatud mootoritõhistus tagaluugilt	W5T	0	0	0	0

Polstrid		Insignia	Edition	Dynamic	Innovation
		käibemaksuga EUR	käibemaksuga EUR	käibemaksuga EUR	käibemaksuga EUR
Tekstiilsisu "Aida", värvus: must ("Comfort" esiistmed, 4-s suunas reguleeritav juhiiste, 2-s suunas reguleeritav kaasreisija iste, 2-s suunas reguleeritavad esiistmete peatoed)	TATR	S	-	-	-
Tekstiilsisu "Aida", värvus: must, AGR juhiiste ("Sport" esiistmed, 6-s suunas reguleeritav juhiiste koos pikendatava istmepadjaga, el. reguleeritav nimmetugi juhiistmel, 2-s suunas reguleeritav kaasreisija iste, 2-s suunas reguleeritavad esiistmete peatoed)	TATT	300	300	-	-
Tekstiilsisu "Aida", värvus: must ("Comfort" esiistmed, 4-s suunas reguleeritav juhiiste, 2-s suunas reguleeritav kaasreisija iste, 2-s suunas reguleeritavad esiistmete peatoed)	TATS	-	S	-	-
Tekstiilsisu "Monita", värvus: must, AGR juhiiste ("Sport" esiistmed, 6-s suunas reguleeritav juhiiste koos pikendatava istmepadjaga, el. reguleeritav nimmetugi juhiistmel, 2-s suunas reguleeritav kaasreisija iste, 4-s suunas reguleeritavad esiistmete peatoed)	TASU	-	400	-	-
Tekstiilsisu "Monita", värvus: must, AGR juhiiste ("Sport" esiistmed, 6-s suunas reguleeritav juhiiste koos pikendatava istmepadjaga, el. reguleeritav nimmetugi juhiistmel, 2-s suunas reguleeritav kaasreisija iste, 4-s suunas reguleeritavad esiistmete peatoed)	TATU	-	-	S	-
Perforeeritud nahksisu "Siena II", värvus: must, AGR esiistmed ("Sport" esiistmed, 6-s suunas reguleeritavad, pikendatavate istmepadjadega, el. reguleeritavate nimmetugedega esiistmed, 4-s suunas reg. esiistmete peatoed, Soojendusega esi- ja tagaistmed; Tagaiste kokkuklapitav tasapinnaks 40/20/40 jaotuses "one-touch" funktsiooniga)	TATV	-	-	1 660	-
Perforeeritud premium nahksisu "Brownstone", värvus: pruun, AGR esiistmed (Juhiiste 8-s suunas elektriliselt reguleeritav, mäluga, massaaži ja ventilatsiooni funktsiooniga, reguleeritava istmepadja laiusega; 6-s suunas reg. kaasreisija iste; Soojendusega esi- ja tagaistmed; Tagaiste kokkuklapitav tasapinnaks 40/20/40 jaotuses) (ainult koos XK0 ja CJ2)	TASK	-	-	3 930	4 320
Tekstiilsisu "Oxford", värvus: must ("Comfort" esiistmed, 6-s suunas reguleeritav juhiiste koos elektriliselt reguleeritava nimmetoega ja pikendatava istmepadjaga, 2-s suunas reguleeritav kaasreisija iste, 4-s suunas reguleeritavad esiistmete peatoed)	TASL	-	-	-	S
Tekstiilsisu "Oxford", värvus: Shale ("Comfort" esiistmed, 6-s suunas reguleeritav juhiiste koos elektriliselt reguleeritava nimmetoega, 4-s suunas reguleeritav kaasreisija iste, 4-s suunas reguleeritavad esiistmete peatoed)	TASo	-	-	-	100
Tekstiilsisu "Monita", värvus: must, AGR juhiiste ("Sport" esiistmed, 6-s suunas reguleeritav juhiiste koos pikendatava istmepadjaga, el. reguleeritav nimmetugi juhiistmel, 2-s suunas reguleeritav kaasreisija iste, 4-s suunas reguleeritavad esiistmete peatoed)	TASM	-	-	-	500
Nahksisu "Siena II", värvus: must ("Comfort" esiistmed, 6-s suunas reguleeritav juhiiste koos elektriliselt reguleeritava nimmetoega, 4-s suunas reguleeritav kaasreisija iste, 4-s suunas reguleeritavad esiistmete peatoed, Soojendusega esiistmed)	TASN	-	-	-	1 450
Nahksisu "Siena II", värvus: Shale ("Comfort" esiistmed, 6-s suunas reguleeritav juhiiste koos elektriliselt reguleeritava nimmetoega, 4-s suunas reguleeritav kaasreisija iste, 4-s suunas reguleeritavad esiistmete peatoed, Soojendusega esiistmed)	TASP	-	-	-	1 450
Perforeeritud nahksisu "Siena II", värvus: must, AGR esiistmed ("Sport" esiistmed, 6-s suunas reguleeritavad, pikendatavate istmepadjadega, el. reguleeritavate nimmetugedega esiistmed, 4-s suunas reg. esiistmete peatoed, Soojendusega esi- ja tagaistmed; Tagaiste kokkuklapitav tasapinnaks 40/20/40 jaotuses "one-touch" funktsiooniga)	TATW	-	-	-	2 050
Perforeeritud nahksisu "Siena II", värvus: Shale, AGR esiistmed ("Sport" esiistmed, 6-s suunas reguleeritavad, pikendatavate istmepadjadega, el. reguleeritavate nimmetugedega esiistmed, 4-s suunas reg. esiistmete peatoed, Soojendusega esi- ja tagaistmed; Tagaiste kokkuklapitav tasapinnaks 40/20/40 jaotuses "one-touch" funktsiooniga)	TASQ	-	-	-	2 150

Välisilme		Insignia	Edition	Dynamic	Innovation
		käibemaksuga EUR	käibemaksuga EUR	käibemaksuga EUR	käibemaksuga EUR
Tagaiste kokkuklapitav tasapinnaks 40/20/40 jaotuses "one-touch" funktsiooniga	ARJ	-	100	100	100
AGR esiistmete pakett Juhiiste 8-s suunas elektriliselt reguleeritav, mäluga, massaaži funktsiooniga, reguleeritava istmepadja laiusega; Ventilatsioonid esiistmed (K koos TATW/TASQ; Dyn.koos CJ2 & TATV)	SRY	-	-	650	650
Soojendusega esiistmed	KA1	-	300	300	300

Välisilme		Insignia	Edition	Dynamic	Innovation
		käibemaksuga EUR	käibemaksuga EUR	käibemaksuga EUR	käibemaksuga EUR
Kummimatid salongis, 4 tk.	BF6	30	30	30	30
Tekstiilmad Deluxe salongis, 4 tk. (värvivalik: must või beež)	B54	100	100	100	100
FlexOrganizer relsideüstem pagasiruumis (Sports Tourer)	ANY	125	125	125	125
Ohutusvõrk (Sports Tourer)		330	330	330	330
(ohutusvõrgu paigaldamisvalmidus esimese ja teise sõidurea taha)	AP9				
Kauba kast pagasiruumis (Sports Tourer)	BF5	50	50	S	S
LED-valgustusega peeglid päikesesirmides	DD3	20	20	S	S
Soojendusega rool (ainult koos N34)	UVD	-	250	250	250
Käiguvahetuslabad roolil (koos N55/XK0 ja automaatkäigukastiga)	WZ1	-	-	50	50
Kliimaseade (ECC), kahetsooniline		-	395	395	S
Kahe temperatuuritsooniga täisautomaatne kliimaseade, Salongi aktiivsõe elemendiga õhufilter, Automaatne õhuringlussüsteem niiskusanduriga	CJ2				
Quick Heat elektriline lisasoojendi	C32	260	260	260	260
Autokütusel töötav mootori ja salongi eelsoojendi	K07	-	1 350	1 350	1 350

Infotainment		Insignia	Edition	Dynamic	Innovation
		käibemaksuga EUR	käibemaksuga EUR	käibemaksuga EUR	käibemaksuga EUR
Intelliink multimeediasüsteem "RF900 Navi"		595	595	595	595
8" värviline puuetundlik ekraan, Raadio, Bluetooth, USB liides, Raadio juhtnupud roolil, Värviline 4,2" infotabloo juhile, 7 premium kõlarit, Mitme funktsiooniline haiuim antenn	IO6				
Induktiivne laadimisalus	K4C	-	120	120	120
BOSE Premium helisüsteem (koos iO6)	UQA	-	620	620	620
Digitaalne audio edastussüsteem (DAB/DAB+/DMB-R)	U2Q	210	210	210	210
8" värviline infoekraan juhile (koos iO6)	UHS	-	-	235	235
Esiklaasile projitseeritav ekraan (koos CJ2 ja UHS ja UHX)	UV6	-	-	800	800
Rattapõhine rehvirõhunäit	UK4	205	205	205	205
ONSTAR kommunikatsioonisüsteem	UE1	490	S	S	S
ONSTAR kommunikatsioonisüsteemita (fleet korral)	UE0	-	0	0	0

Ohutus		Insignia	Edition	Dynamic	Innovation
		käibemaksuga EUR	käibemaksuga EUR	käibemaksuga EUR	käibemaksuga EUR
Turvapadjad ees, külgedel (ees- ja tagaistujatele) ning turvakardin laes	AW7	-	300	300	300
Signalisatsioon	UTT	305	305	305	305
Flex Ride® adaptiivne vedrustus		-	930	930	930
Elektroniliselt reguleeritavad amortisaatorid, Muudetavad eelseaded "Standard", "Sport" ja "Tour"	F45				
Suurendatud šassii kõrgus (+karterikaitse) (saadaval alates September 2017)	ZQF	200	200	-	200
Akukate	VNF	120	120	120	120
Maksimaalse külmakindlusega jahutusvedelik	V48	100	100	100	100

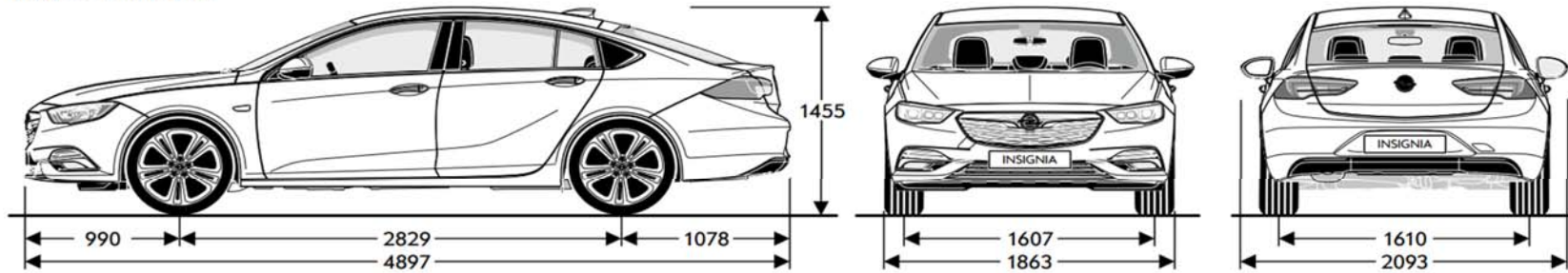
Veljed & rehvid		Insignia	Edition	Dynamic	Innovation
		käibemaksuga EUR	käibemaksuga EUR	käibemaksuga EUR	käibemaksuga EUR
Terasveljed 16", Design 1	RRY	S	0	-	-
Valuveljed 16", 5-topeltkodaraga	RS1	450	50	0	0
Struktuurveljed 17", 5-topeltkodaraga, Bi-Color	RS9	550	250	-	-
Struktuurveljed 17", 5-topeltkodaraga, hõbedased	RVE	350	S	-	-
Valuveljed 17", 5-topeltkodaraga	RSC	650	350	0	0
Valuveljed 18", 5-topeltkodaraga	RCV	-	700	S	95
Valuveljed 18", mitme-kodaraga disain	RCW	-	700	95	S
Valuveljed 18", 5-topeltkodaraga, Diamond Cut	PZX	-	700	95	95
Valuveljed 18", mitme-kodaraga disain, Bi-Color	RD1	-	750	145	145
Valuveljed 20", 5-topeltkodaraga, Bi-Color	RQ9	-	1 800	1 260	1 260
Rehvid "All Season" 225/55R17 97V BW AL3	QEK	260	260	260	260
Vargusvastased rattapoldid	PB4	25	25	25	25
Ruumisäästlik varuratas 17", Design 1	RV9	60	60	60	60

S - standardvarustus

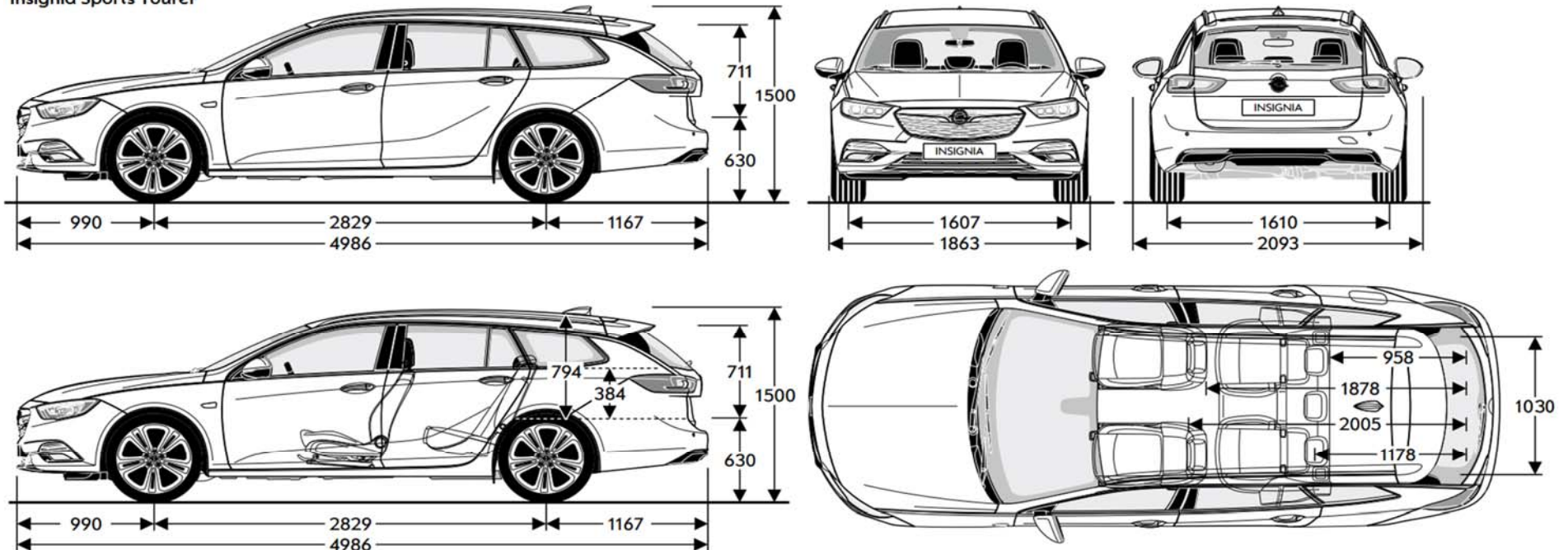
Üldised omadused			
Kere mm	Grand Sport	Sports Tourer	
Kõrgus	1455	1500	
Pikkus	4897	4986	
Teljevahe	2829	2829	
Laius (küljpeeglitega / küljpeegliteta)	2093/1863	2093/1863	
Rööbe (ees/taga)	1607/1610	1607/1610	
Pöörderaadius m			
Piirdest piirdeni	11,74	11,74	

Üldised omadused		
Pagasiruumi maht (ECIE), liitrites	Grand Sport	Sports Tourer
Normaal mõõt	490-1450	560-1665
Pakiruumi mõõtmised mm		
Põranda pikkus kuni tagumiste seljatugedeni	1133	1178
Põranda pikkus - tagumised seljatoed langetatud	1940	2005
Rattakoobaste vaheline laius	1030	1030
Maksimaalne laius	1444	1451

Insignia Grand Sport



Insignia Sports Tourer



Bensiinimootorid						
Mootor	1.5 Turbo Start/Stop (104 kW / 140 HJ)	1.5 Turbo ecoTEC® Start/Stop (104 kW / 140 HJ)	1.5 Turbo Start/Stop (122 kW / 165 HJ)	1.5 Turbo ecoTEC® Start/Stop (122 kW / 165 HJ)	1.5 Turbo Start/Stop (122 kW / 165 HJ)	2.0 Turbo Start/Stop 4x4 (191 kW / 260 HJ)
Heitmenormatiiv	EURO6	EURO6	EURO6	EURO6	EURO6	EURO6
Kütus	Bensiin	Bensiin	Bensiin	Bensiin	Bensiin	Bensiin
Silindrite arv	4	4	4	4	4	4
Töömaht (cm ³)	1490	1490	1490	1490	1490	1998
Silindri läbimõõt (mm)	74,0	74,0	74,0	74,0	74,0	86,0
Kolvikäik (mm)	81,0	81,0	81,0	81,0	81,0	96,0
Maksimaalne võimsus (kW/HJ)	104 / 140	104 / 140	122 / 165	122 / 165	122 / 165	191 / 260
Maksimaalne võimsus pööratel (p/min)	5600	5600	5600	5600	5600	5300
Maksimaalne väändemoment (Nm)	250	250	250	250	250	400
Maksimaalne väändemoment pööratel (p/min)	2000-4100	2000-4100	2000-4500	2000-4500	2000-4500	2500-4000
Kaal ja teljekoormus kg (Grand Sport / Sports Tourer)						
Tühimass koos juhiga	1440 / 1487	1456 / 1487	1440 / 1487	n.a.	1472 / 1522	1649 / 1683
Sõiduki lubatud kogukaal	2015 / 2080	2000 / 2080	2015 / 2085	n.a.	2040 / 2110	2245 / 2295
Kandevõime	575 / 593	544 / 593	575 / 598	n.a.	568 / 588	596 / 612
Maksimaalne Veovõimsus piduriteta	700 / 730	700 / 730	700 / 730	n.a.	700 / 730	750 / 750
Maksimaalne Veovõimsus piduritega (12% gradient)	1405 / 1405	1405 / 1405	1405 / 1405	n.a.	1405 / 1405	2200 / 2200
Kütusekulu (l/100 km) 1999/100/EU (Grand Sport)						
Käigukast	6-käiguline manuaal	6-käiguline manuaal	6-käiguline manuaal	6-käiguline manuaal	6-käiguline automaat	8-käiguline automaat
Linnas	7,5	7,3	7,3	7,0	7,5	11,5
Maanteel	4,9	4,7	5,2	4,9	5,3	7,0
Keskmine	5,9	5,7	6,0	5,7	6,1	8,6
CO ₂ heitmed (g/km)	133	129	136	130	138	197
Maksimaalne kiirus (km/h)	210	213	222	225	218	250
Kiirendus (0-100 km/h sekundites)	9,9	9,9	8,9	8,9	9,4	7,3
Kütusekulu (l/100 km) 1999/100/EU (Sports Tourer)						
Käigukast	6-käiguline manuaal	6-käiguline manuaal	6-käiguline manuaal	6-käiguline manuaal	6-käiguline automaat	8-käiguline automaat
Linnas	7,6	7,4	7,5	7,2	7,6	11,6
Maanteel	5,0	4,9	5,3	5,0	5,4	7,1
Keskmine	6,0	5,8	6,1	5,8	6,2	8,7
CO ₂ heitmed (g/km)	136	132	139	133	141	199
Maksimaalne kiirus (km/h)	207	210	218	221	214	245
Kiirendus (0-100 km/h sekundites)	10,2	10,2	9,2	9,2	9,6	7,5

Diiselmootorid									
Mootor	1.6 CDTI Start/Stop (81 kW/110 HJ)	1.6 CDTI ecoTEC® Start/Stop (81 kW/110 HJ)	1.6 CDTI Start/Stop (100kW/136 HJ)	1.6 CDTI ecoTEC® Start/Stop (100kW/136 HJ)	1.6 CDTI Start/Stop (100kW/136 HJ)	2.0 CDTI Start/Stop (125 kW/170 HJ)	2.0 CDTI Start/Stop (125 kW/170 HJ)	2.0 CDTI Start/Stop 4x4 (125 kW/170 HJ)	2.0 CDTI Start/Stop 4x4 (154 kW/210 HJ)
Heitmenormatiiv	EURO6	EURO6	EURO6	EURO6	EURO6	EURO6	EURO6	EURO6	EURO6
Kütus	Diiseli	Diiseli	Diiseli	Diiseli	Diiseli	Diiseli	Diiseli	Diiseli	Diiseli
Silindrite arv	4	4	4	4	4	4	4	4	4
Töömaht (cm ³)	1598	1598	1598	1598	1598	1956	1956	1956	1956
Silindri läbimõõt (mm)	79,7	79,7	79,7	79,7	79,7	83,0	83,0	83,0	83,0
Kolvikäik (mm)	88,7	88,7	88,7	88,7	88,7	90,0	90,0	90,0	90,0
Maksimaalne võimsus (kW/HJ)	81 / 110	81 / 110	100 / 136	100 / 136	100 / 136	125 / 170	125 / 170	125 / 170	154 / 210
Maksimaalne võimsus pöoretel (p/min)	4000	4000	3500-4000	3500-4000	3500-4000	3750	3750	3750	5800
Maksimaalne väändemoment (Nm)	300	300	320	320	320	400	400	400	400
Maksimaalne väändemoment pöoretel (p/min)	2000	2000	2000-2250	2000-2250	2000-2250	1750-2500	1750-2500	1750-2500	1750-2500

Kaal ja teljekoormus kg (Grand Sport / Sports Tourer)									
Tühimass koos juhiga	n.a.	1503 / n.a.	1503 / n.a.	n.a.	1522 / n.a.	1582 / 1633	n.a.	n.a.	n.a.
Sõiduki lubatud kogukaal	n.a.	2035 / n.a.	2070 / n.a.	n.a.	2095 / n.a.	2185 / 2240	n.a.	n.a.	n.a.
Kandevõime	n.a.	532 / n.a.	567 / n.a.	n.a.	573 / n.a.	603 / 607	n.a.	n.a.	n.a.
Maksimaalne Veovõimsus piduriteta	n.a.	720 / n.a.	750 / n.a.	n.a.	750 / n.a.	750 / 750	n.a.	n.a.	n.a.
Maksimaalne Veovõimsus piduritega (12% gradient)	n.a.	1405 / n.a.	1405 / n.a.	n.a.	1300 / n.a.	1950 / 1950	n.a.	n.a.	n.a.

Kütusekulu (l/100 km) 1999/100/EU (Grand Sport)									
Käigukast	6-käiguline manuaal	6-käiguline manuaal	6-käiguline manuaal	6-käiguline manuaal	6-käiguline automaat	6-käiguline manuaal	8-käiguline automaat	6-käiguline manuaal	8-käiguline automaat
Linnas	n.a.	4,6	n.a.	5,1	6,1	6,7	n.a.	n.a.	n.a.
Maanteel	n.a.	3,6	n.a.	3,9	4,5	4,3	n.a.	n.a.	n.a.
Keskmine	n.a.	4,0	n.a.	4,3	5,1	5,2	n.a.	n.a.	n.a.
CO ₂ heitmed (g/km)	n.a.	105	n.a.	114	134	136	n.a.	n.a.	n.a.
Maksimaalne kiirus (km/h)	n.a.	205	n.a.	211	203	226	n.a.	n.a.	n.a.
Kiirendus (0-100 km/h sekundites)	n.a.	11,6	n.a.	10,5	10,9	8,7	n.a.	n.a.	n.a.

Kütusekulu (l/100 km) 1999/100/EU (Sports Tourer)									
Käigukast	6-käiguline manuaal	6-käiguline manuaal	6-käiguline manuaal	6-käiguline manuaal	6-käiguline automaat	6-käiguline manuaal	8-käiguline automaat	6-käiguline manuaal	8-käiguline automaat
Linnas	n.a.	n.a.	n.a.	n.a.	n.a.	6,9	n.a.	n.a.	n.a.
Maanteel	n.a.	n.a.	n.a.	n.a.	n.a.	4,4	n.a.	n.a.	n.a.
Keskmine	n.a.	n.a.	n.a.	n.a.	n.a.	5,3	n.a.	n.a.	n.a.
CO ₂ heitmed (g/km)	n.a.	n.a.	n.a.	n.a.	n.a.	139	n.a.	n.a.	n.a.
Maksimaalne kiirus (km/h)	n.a.	n.a.	n.a.	n.a.	n.a.	223	n.a.	n.a.	n.a.
Kiirendus (0-100 km/h sekundites)	n.a.	n.a.	n.a.	n.a.	n.a.	8,9	n.a.	n.a.	n.a.

Esitatud sisu vastab 2017. aasta märtsi informatsioonile. Lisainfo võimalikest muudatustest on saadaval Opel'i edasimüüjatelt. Trükitud andmed on informatiivsed ja Opel Southeast Europe ei vastuta andmete õigsuse eest tulevikus. Kirjeldatud lisavarustus on saadaval lisatasu eest. Kõik hinnad on toodud eurodes (EUR). Hinnad sisaldavad käibemaksu 20%. Täpsema pakkumise saamiseks ja tellimuse esitamiseks kontakteeruge palun Opel'i edasimüüjaga.

Kõik mootorid vastavad EURO6 heitestandardile. Kütusekulu määratakse vastavalt ECE sõidutsüklile (93/116 / EC), millest üks kolmandik vastab linnaliikluse ja kaks kolmandikku - väljaspool linna liiklusolude tingimustele (sõltuvalt distantsist). C_qheitmeid mõeldetakse lisaks kütusekulule.

Kütusekulu tasemed arvutatakse sõidukitele, mis on standardvarustuses. Kütusekulu ja sõiduomadusi võivad mõjutada valitud lisavarustus (näiteks laiamad rehvid).

Ümbertöötlemine: Informatsioon keskkonnakaitse, tagasisivõtvõrgustiku ja romusõidukite käitlemise kohta on leitav kodulehelt: www.opel.ee